
LED Corn Lights

LED Retrofit - Lampe

Ersatz für 50/80 Watt HQL-Lampen

68mm Ø

IP 65



2.700 lm
klar

150 lm/W

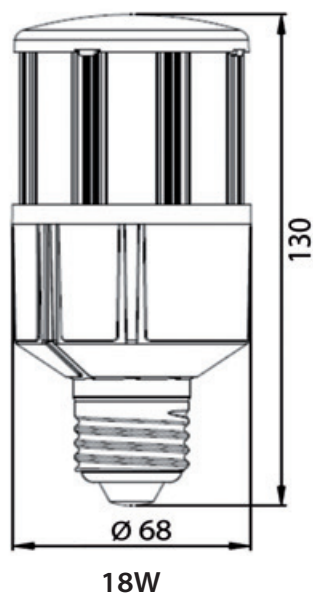
HG-CB5-HQ18W
18W

Geeignet zum Betrieb:

- an Netzspannung (230V)
- direkt an konventionellem Vorschaltgerät *
* ohne Änderung an der Leuchte, zusätzliche Verlustleistung max. 1 - 2W
- **Achtung:** Elektronische Vorschaltgeräte müssen abgeklemmt und überbrückt werden !!!
- Lebensdauer: 50.000 h LM 80
- 5 Jahre Garantie, 360 Grad Abstrahlwinkel, 150 lm/W
- CE, RoHS, UL, SAA
- Passive Kühlung



Abmessung:



Spezifikation:

Produktname	HG-CB5-HQ18W
Nennleistung	18 W
Eingangsspannung	AC100~240V(50~60Hz)
Farbtemperatur	2.700 ~ 6.500 K
Leistungsfaktor	>0.95
Farbwiedergabe	>80 Ra
Lichtstrom	2.700 lm
LED Anzahl	96 Stück LG 5630
Sockel	E27
Gehäusetemperatur	60 °C
Arbeitstemperatur	-20 ~ +50 °C
Lagertemperatur	-30 ~ +80 °C
IP-Bewertung	IP65
Abmessungen	φ68 * 130 mm
Nettogewicht	240 g
LED Abdeckung	Standard klar, Optional matt
Zertifikate	CE RoHS UL SAA